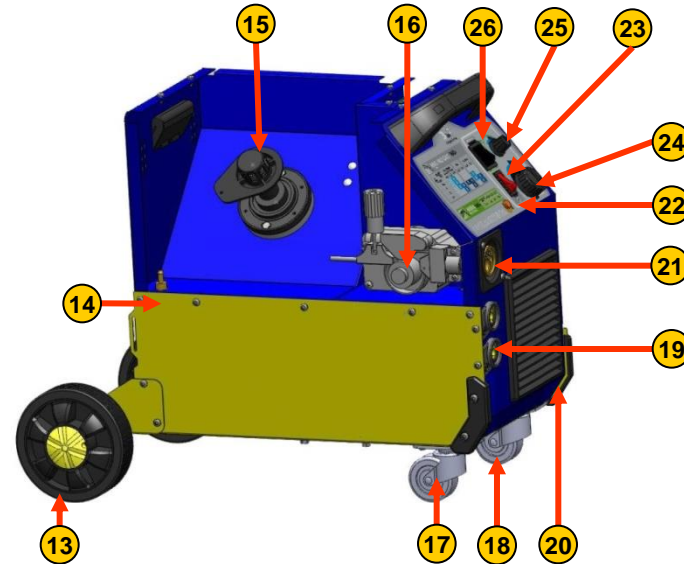
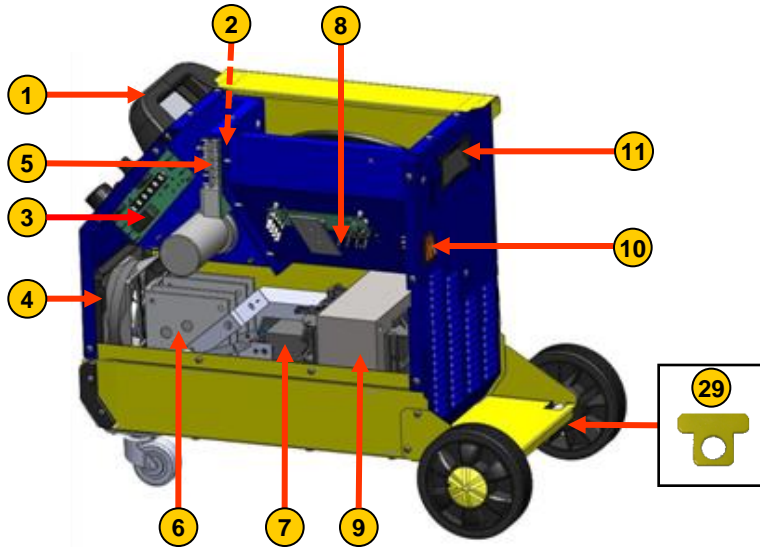


SMARTMIG 3P – LISTE DE PIECES DETACHEES / SPARE PARTS



N°	Désignation	Designation	Ref,
1	Poignée principale	Main handle	72072
2	Picot de maintien	Pins	43133
3	Circuit électronique potentiomètres	Electronic board potentiometers	53189
4	Ventilateur 230V AC	Fan 230V AC	51023
5	Circuit électronique contrôle moteur	Electronic board motor control	53184
6	Pont de diodes	Diodes bridge	52179
7	Self de sortie	Choke	53181
8	Circuit électronique EMC	Electronic board EMC	53182
9	Transformateur	Transformer	53178
10	Interrupteur M / A	Switch	52460
11	Poignée clipsable	Handle	71515
12	Cordon secteur	Mains cable	21491IndX
13	Roue diamètre 125 mm	Wheel diameter 125 mm	71370
14	Electrovanne 24V DC	Gas valve 24V DC	71540
15	Support bobine 1Kg - 5 Kg	Reel stand 1Kg - 5 Kg	71601
16	Moto dévidoir 40W	Wire feeder 40W	51108

N°	Désignation	Designation	Ref,
17	Roue pivotante diamètre 50 mm	Swiveling wheel diameter 50 mm	71181
18	Pieds d'angle	Angle foot	51385
19	Connecteur Texas femelle	Female Quick connector	53302
20	Grille support pour ventilateur	Fan Grid	51010
21	Raccord européen	EURO connector	51025
22	Voyant thermique orange 230 V	Orange thermal light 230 V	51019
23	Inverseur pour courant de soudage	Welding current switch	52464
24	Bouton pour potentiomètre d=31mm	Button for potentiometer d=31mm	73009
25	Bouton pour potentiomètre	Button for potentiometer	73099
26	Inverseur pour sélection du mode	Mode switch	52458
27	Porte électrode	Electrode holder	71053
28	Pince de masse 200A	Earth Clamp 200A	71116
29	Oreille axe de roue	Axle holder	53457
30	Torche Acier 150A - 3 m	Steel torch 150A - 3 m	041424
	Torche Alu 150A - 3 m	Alu torch 150 A - 3 m	041462